

Teilegruppen für LKW-Kehrmaschinen Schörling

TAZ/ TAZII/ TSZ

Cityfant 60/ Optifant 70 bis 2006

Cityfant 60/ Optifant 70 ab 2007

Seite

- 3** Tellerbesen-Antrieb
- 4** Tellerbesen-Führung
- 5** Saugtrichter-Aggregat TAZ/ TAZII/ CF/ OF bis 2006
- 6** Saugtrichter-Aggregat CF/ OF ab 2007
- 7** Saugtrichter-Aggregat TSZ
- 8** Stützräder-Baugruppen
- 9** Führungsarm Saugaggregat
- 10** Hubzylinder + Verriegelung Saugaggregat
- 11** Zubringerbesen I
- 12** Zubringerbesen II
- 13** Wurfbegrenzungen
- 14** Saugschlauch-Baugruppen
- 15** Absperrschieber Saugschlauch
- 16** Hintere Absaugung incl. Schieber
- 17** Schmutzbehälter-Teile innen
- 18** Schmutzbehälter-Teile außen
- 19** Motorzubehör I
- 20** Motorzubehör II
- 21** Ventilatoren
- 22** Kraftübertragung (Rückseite Keilriemen)
- 23** TAZII – Motorzubehör, Ventilator
- 24** Wasserpumpen + Filter
- 25** Wasseranlage

Seite

- 26** Hydraulik
- 27** Pneumatik-Zylinder
- 28** Pneumatik
- 29** Elektrik (Rückseite Kippschalter-Übersicht)
- 30** Diverses

Die hier gezeigten Teile stellen einen Großteil unseres Lagerprogramms für die o.g. Kehrmaschinen-Typen dar. Darüber hinaus gibt es diverse Teile, die sich nur schwierig zuordnen oder darstellen lassen und die deshalb hier nicht erscheinen. Bitte fragen Sie uns einfach. Wir klären und beraten Sie gern.



WEB: www.sweeptech.dk

Mail: bbs@sweeptech.dk

Mobil: +45 23349050



Send os ønskede varenummer samt data/serienummer på maskine gerne med billede af såvel ønskede reservedel som typeplade på maskinen.

Send på SMS 23349050 eller mail bbs@sweeptech.dk

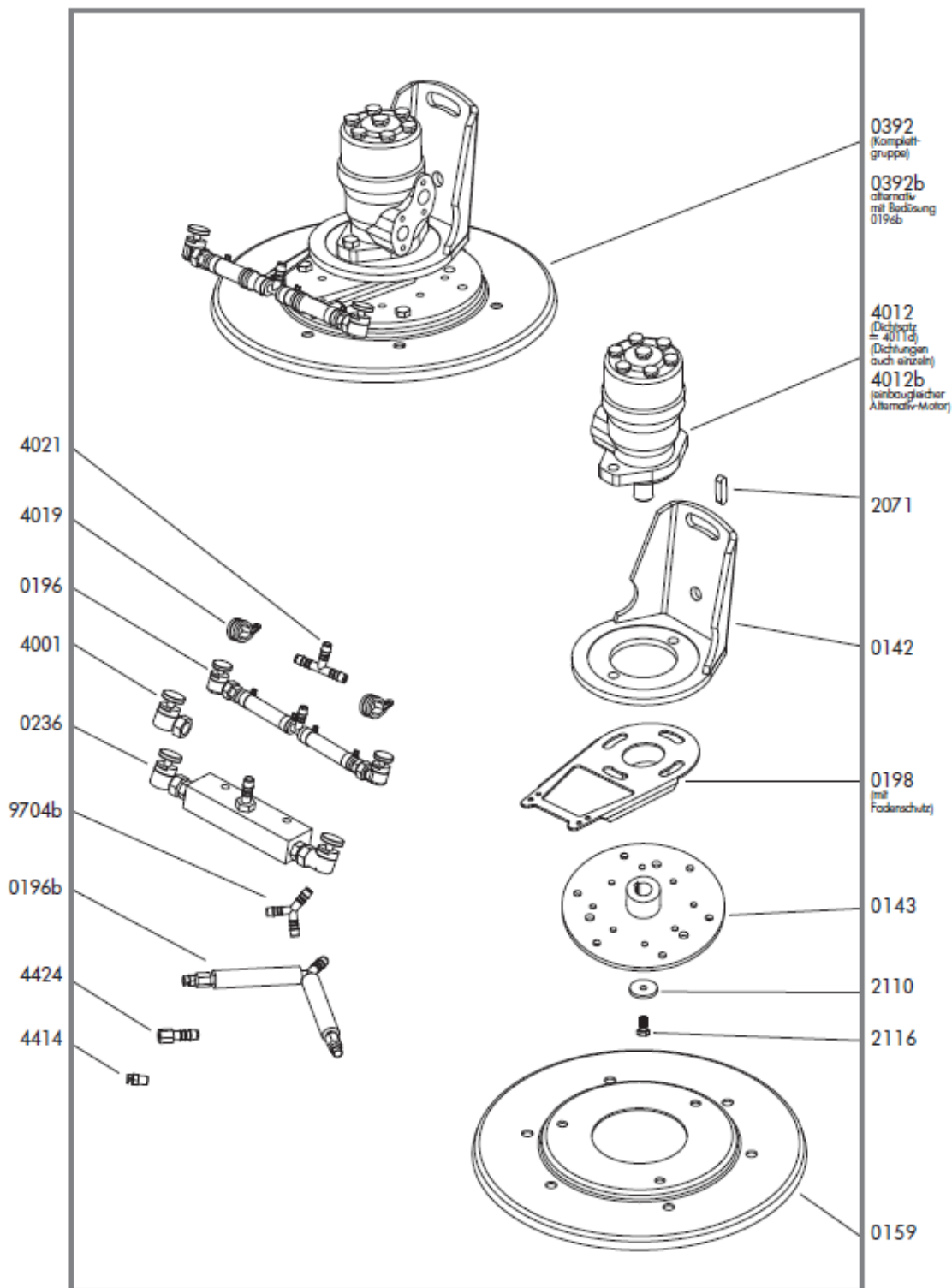
Der er også mulighed for at sende forespørgsel via hjemmesidens formularsektion.

WEB: www.sweeptech.dk

Mail: bbs@sweeptech.dk

Mobil: +45 23349050

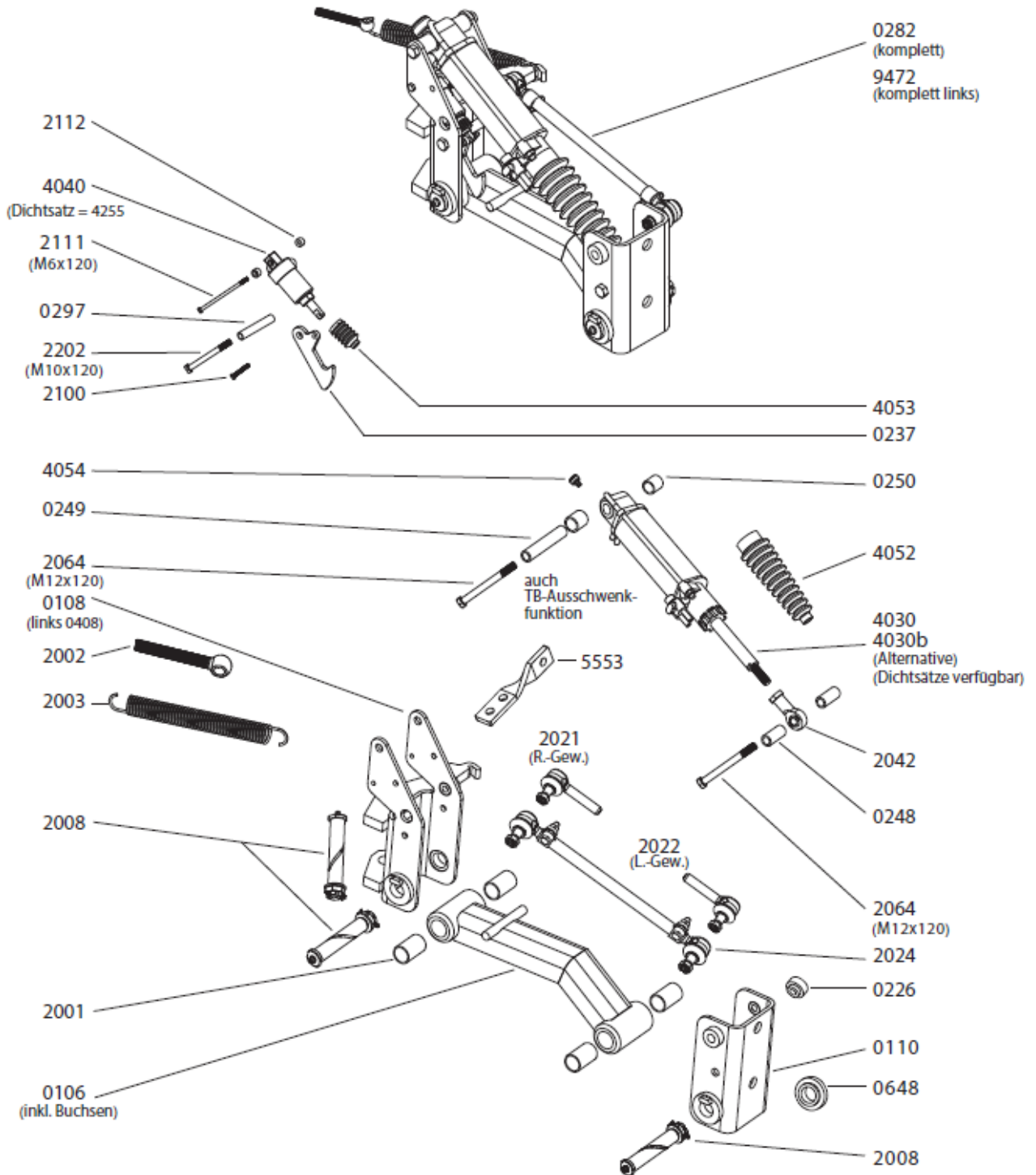
Tellerbesen-Antrieb



WEB: www.sweeptech.dk

Mail: bbs@sweeptech.dk

Mobil: +45 23349050

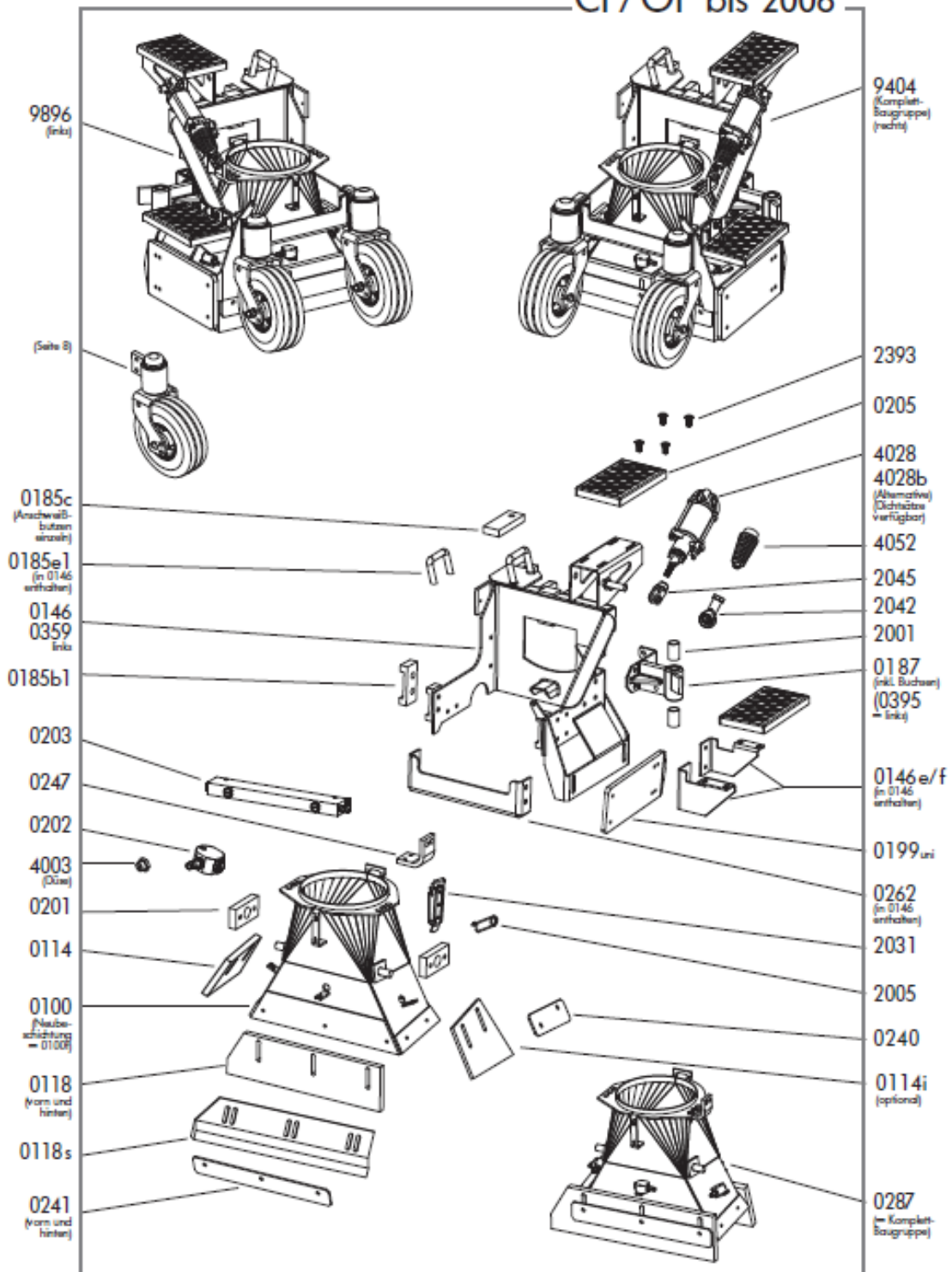


WEB: www.sweeptech.dk

Mail: bbs@sweeptech.dk

Mobil: +45 23349050

Saugtrichter-Aggregat TAZ/TAZ II CF/OF bis 2006

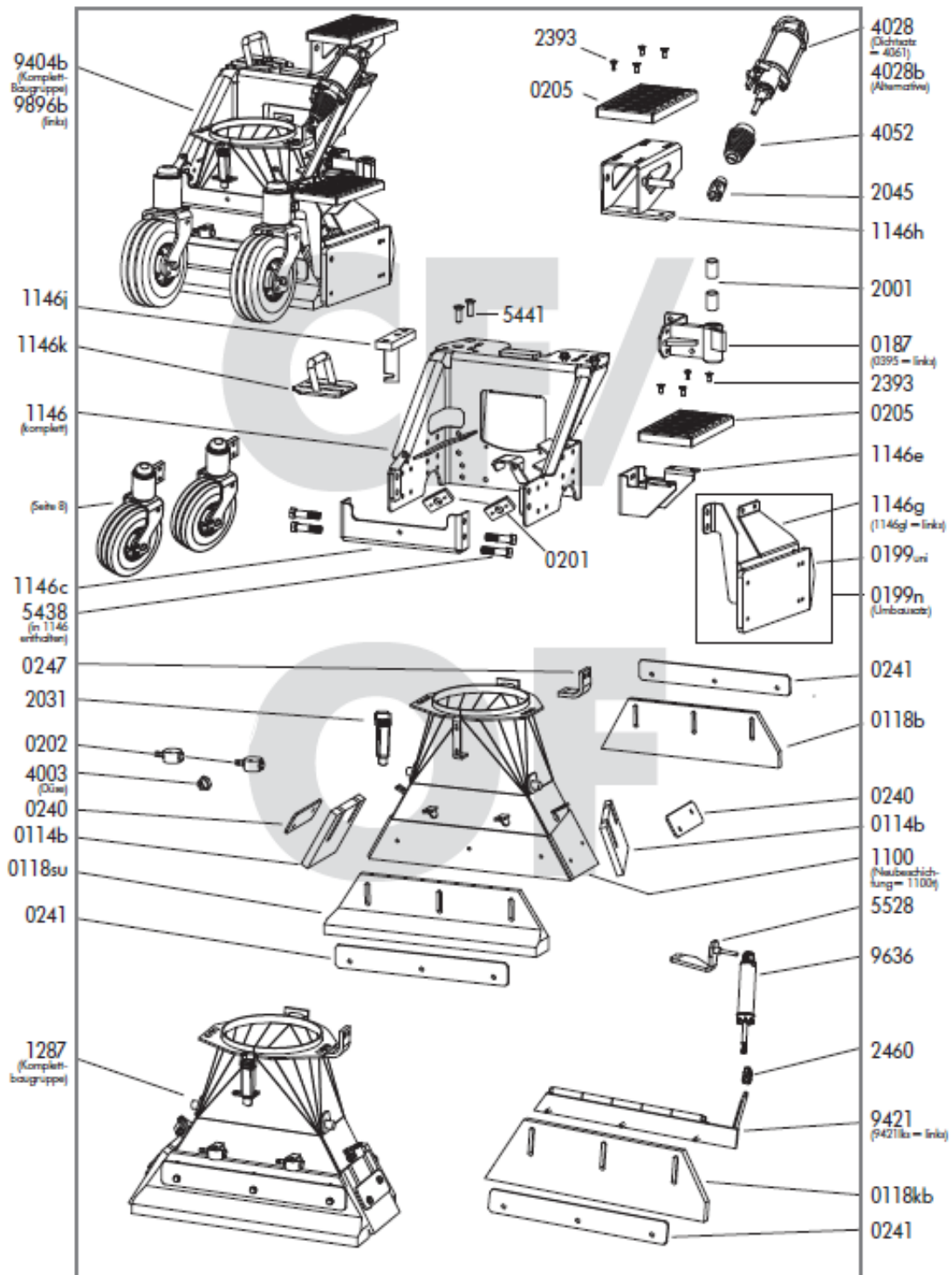


WEB: www.sweeptech.dk

Mail: bbs@sweeptech.dk

Mobil: +45 23349050

Saugtrichter-Aggregat CF/OF ab 2007

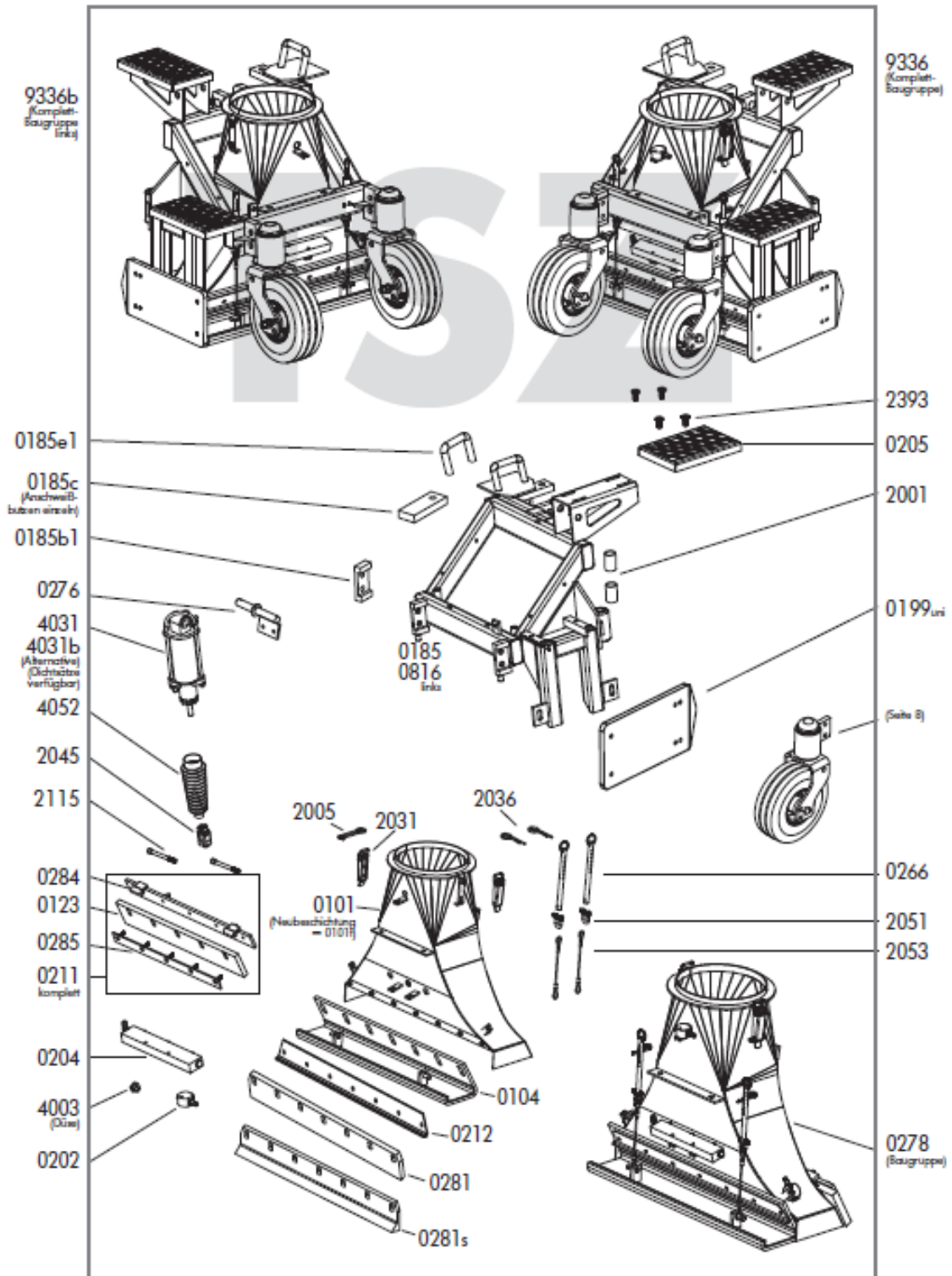


WEB: www.sweeptech.dk

Mail: bbs@sweeptech.dk

Mobil: +45 23349050

Saugtrichter-Aggregat TSZ

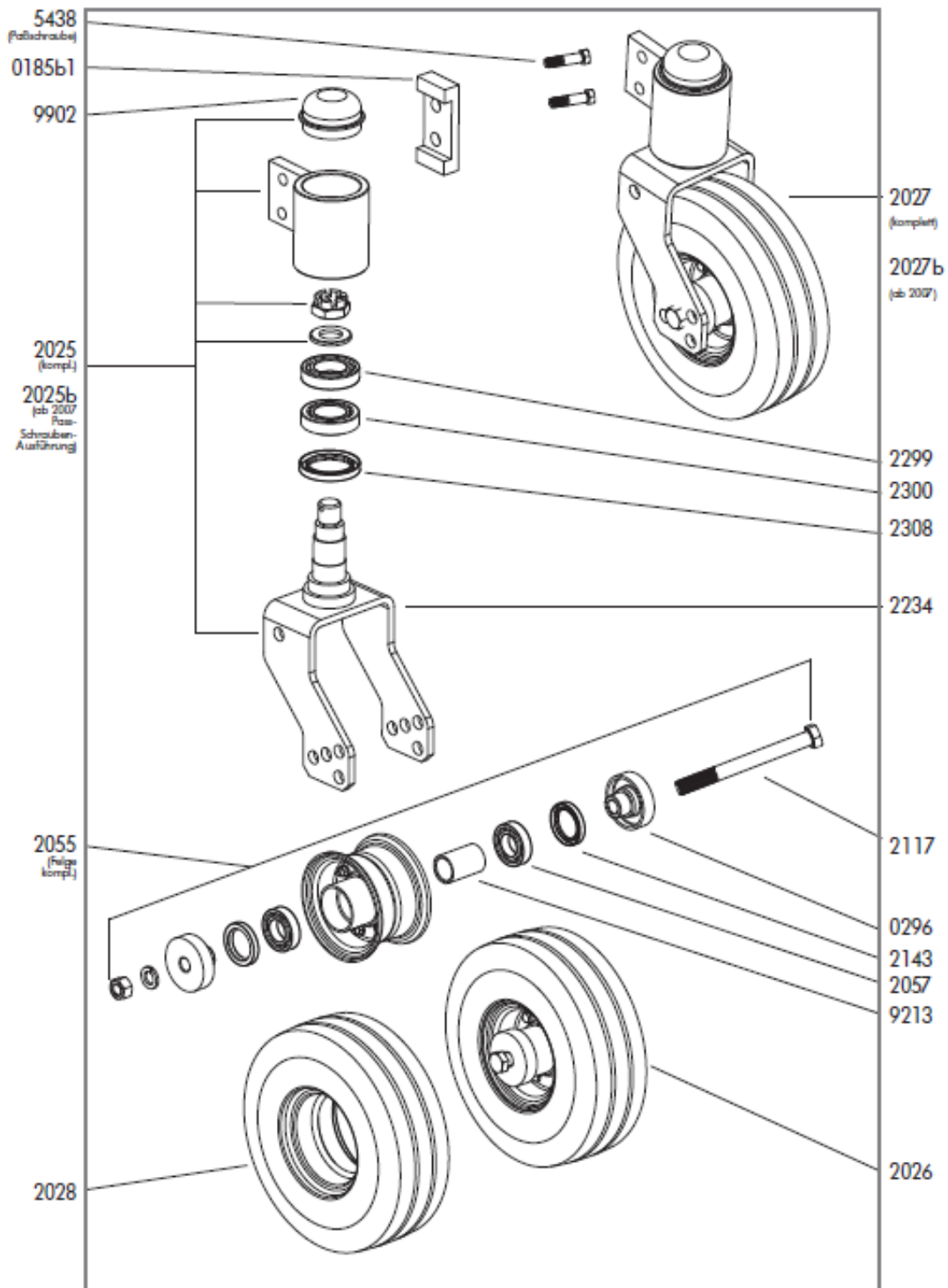


WEB: www.sweeptech.dk

Mail: bbs@sweeptech.dk

Mobil: +45 23349050

Stützräder-Baugruppe

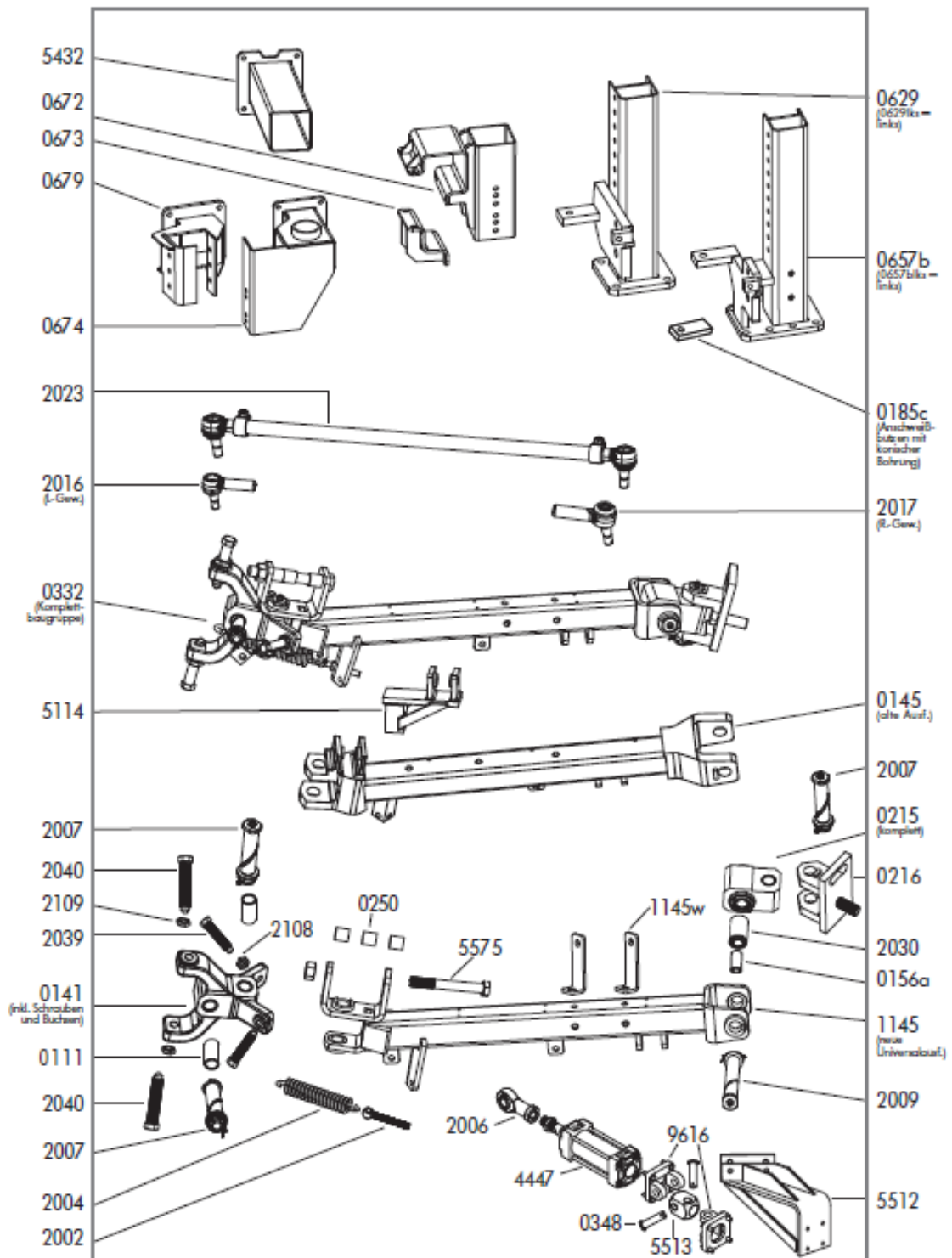


WEB: www.sweeptech.dk

Mail: bbs@sweeptech.dk

Mobil: +45 23349050

Führungsarm Saugaggregat

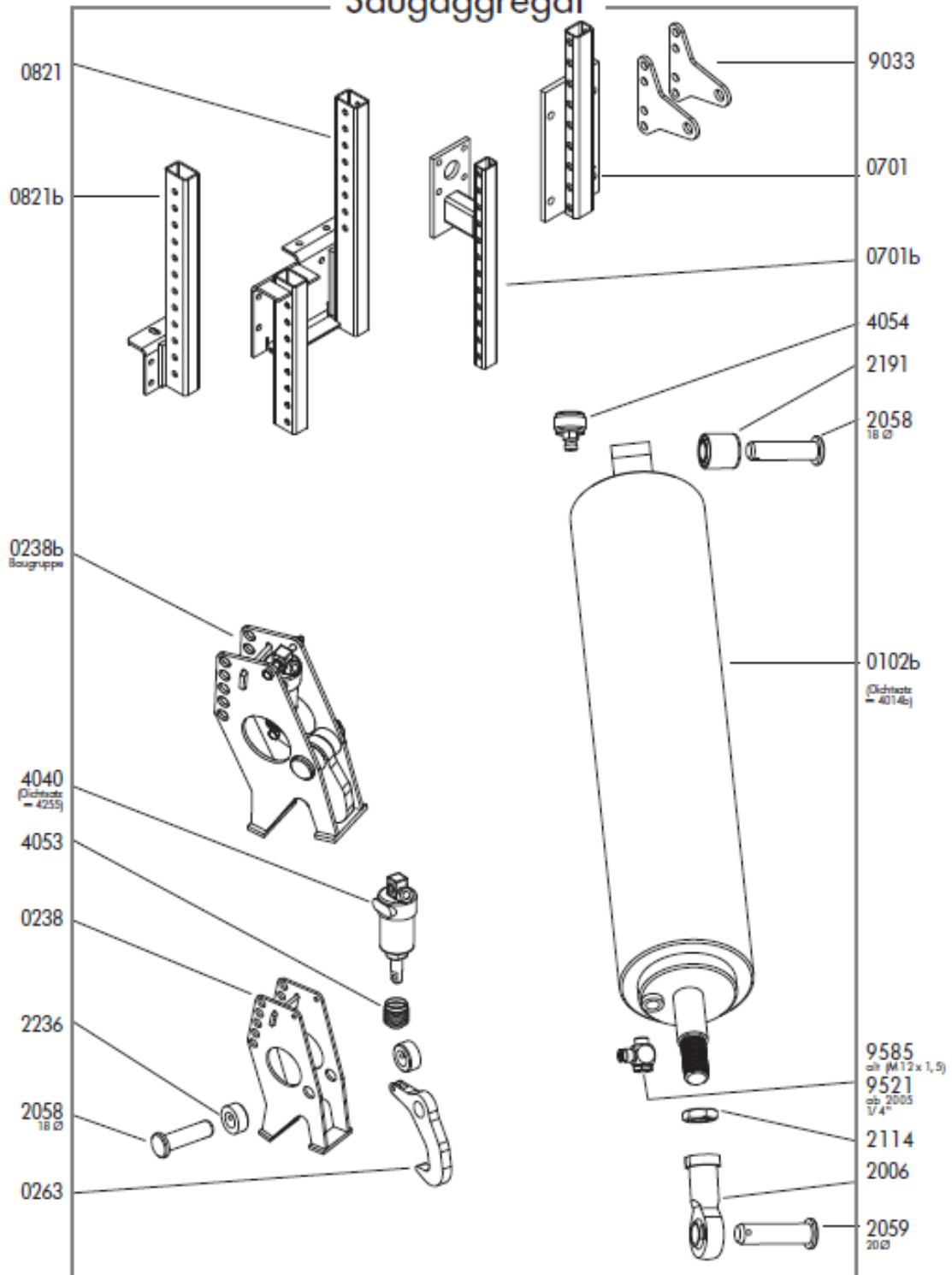


WEB: www.sweeptech.dk

Mail: bbs@sweeptech.dk

Mobil: +45 23349050

Hubzylinder + Verriegelung Saugaggregat

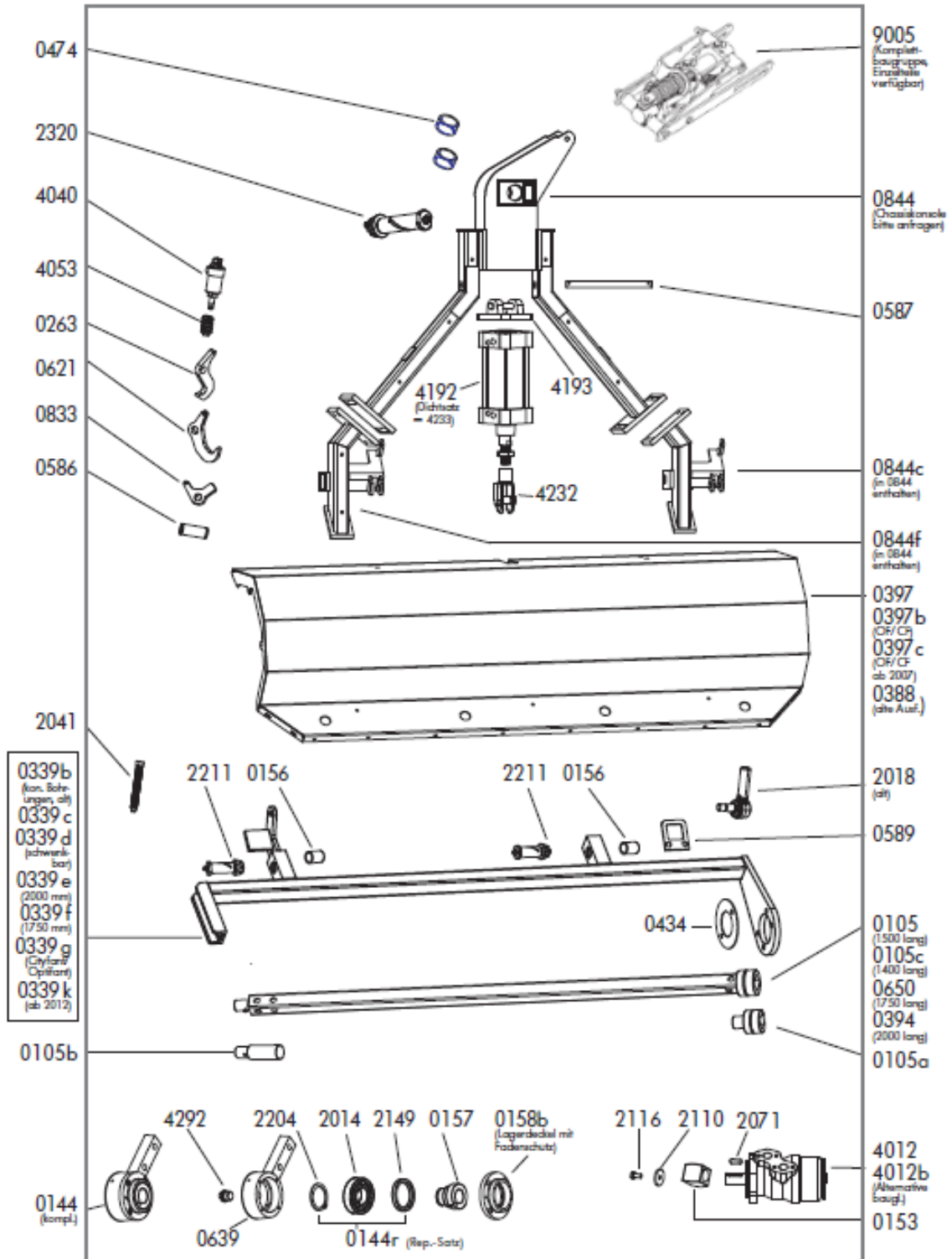


WEB: www.sweeptech.dk

Mail: bbs@sweeptech.dk

Mobil: +45 23349050

Zubringerbesen I

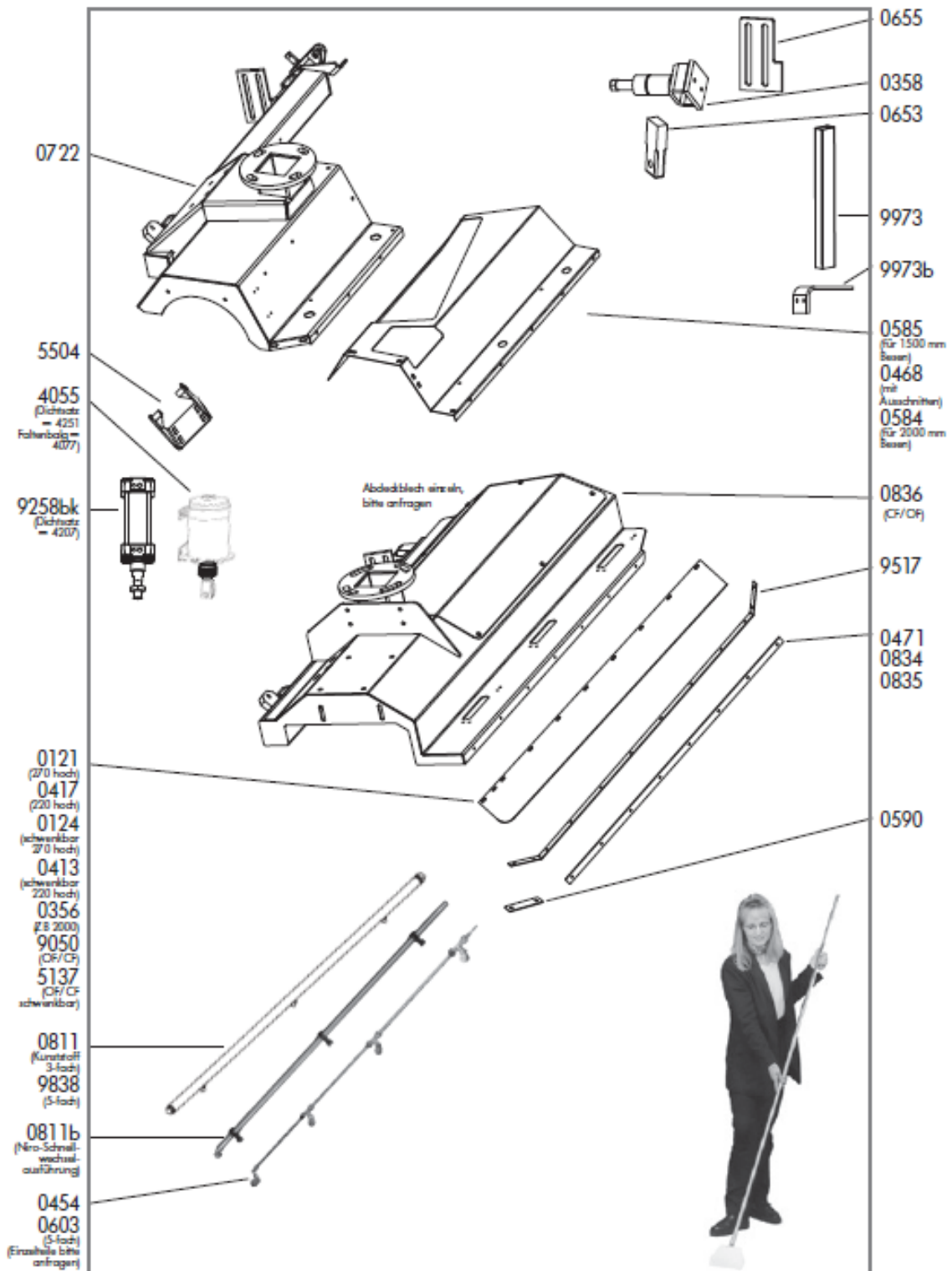


WEB: www.sweeptech.dk

Mail: bbs@sweeptech.dk

Mobil: +45 23349050

Zubringerbesen II

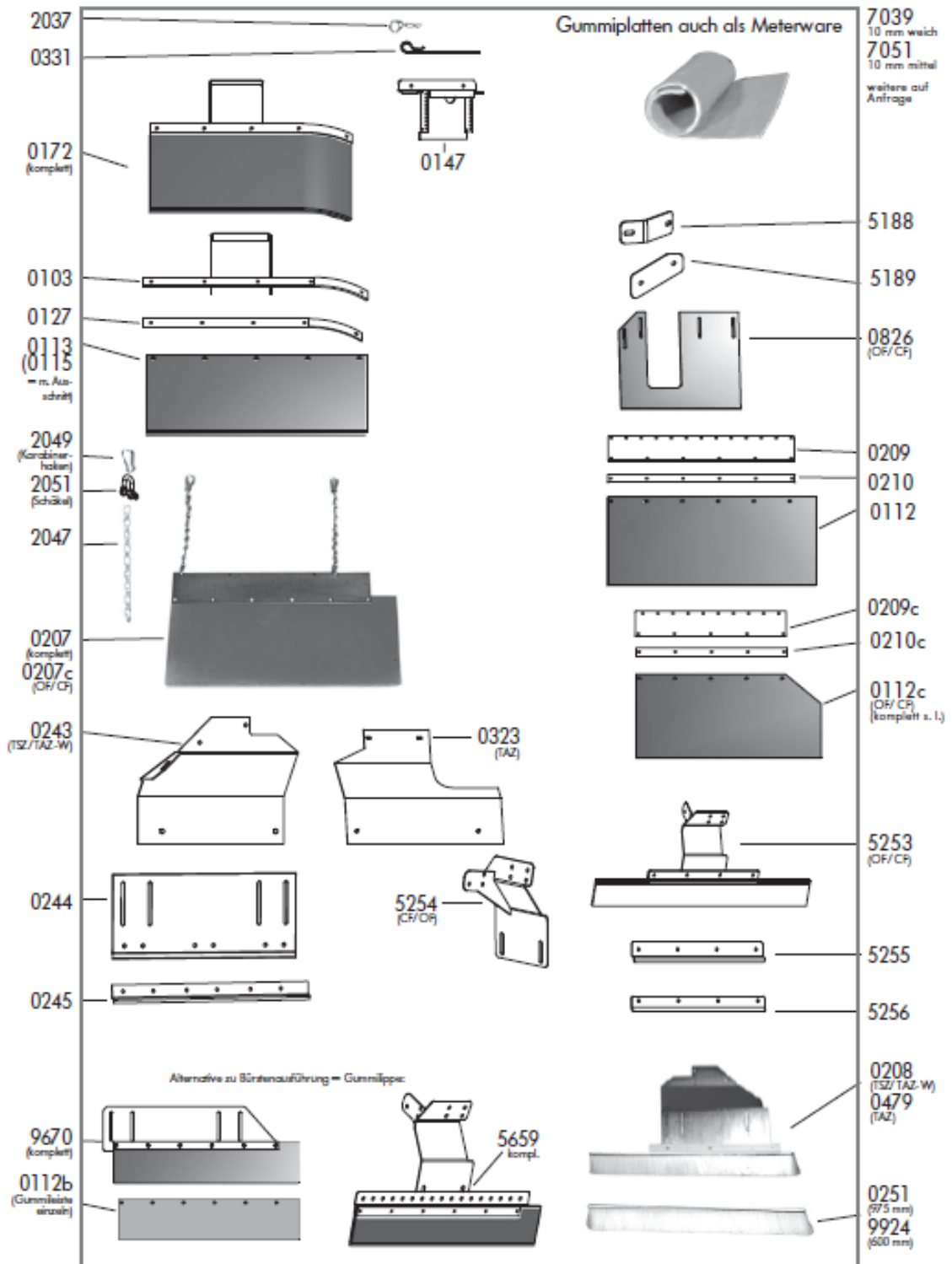


WEB: www.sweeptech.dk

Mail: bbs@sweeptech.dk

Mobil: +45 23349050

Wurfbegrenzungen

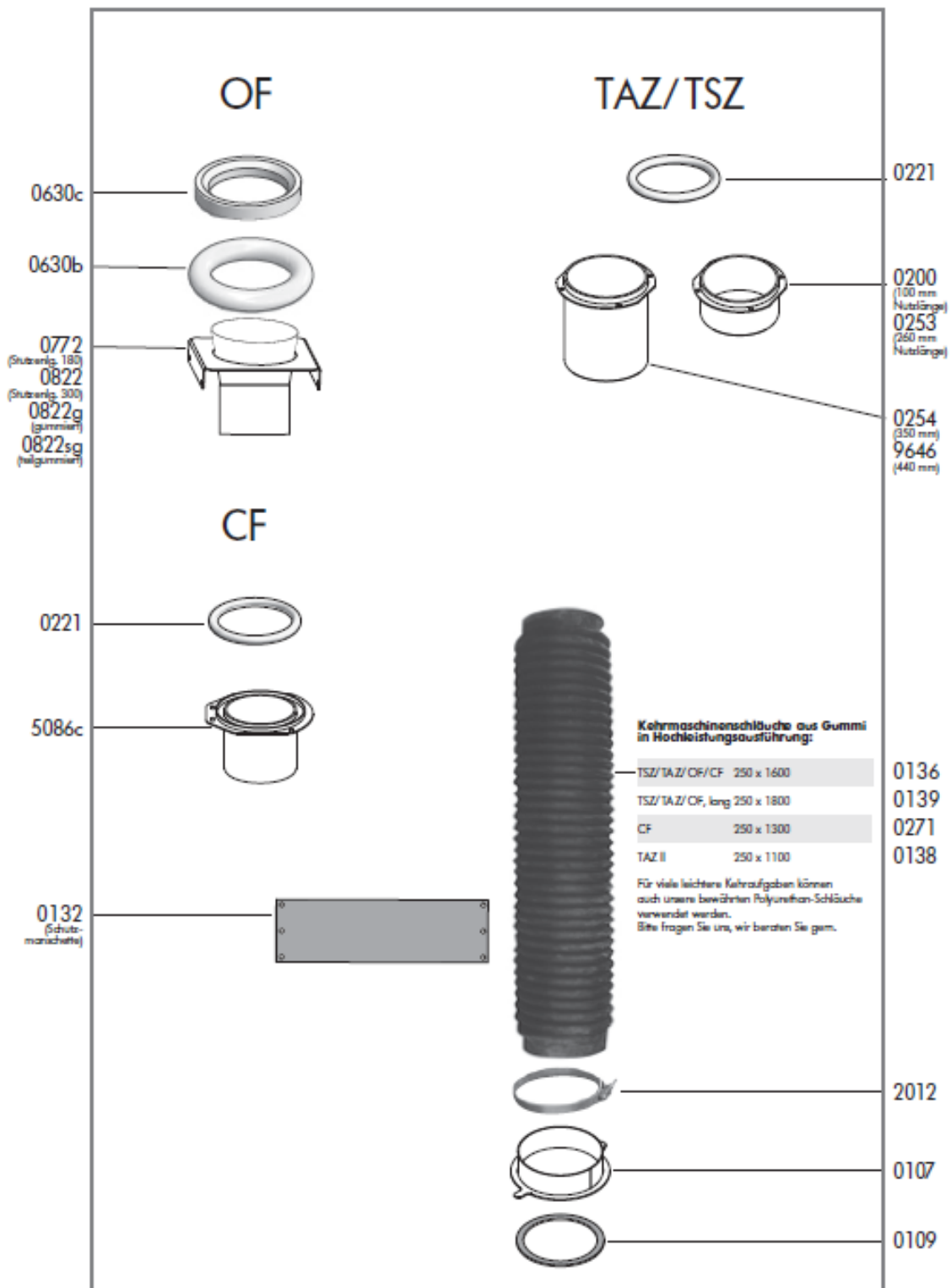


WEB: www.sweeptech.dk

Mail: bbs@sweeptech.dk

Mobil: +45 23349050

Saugschlauch-Baugruppen

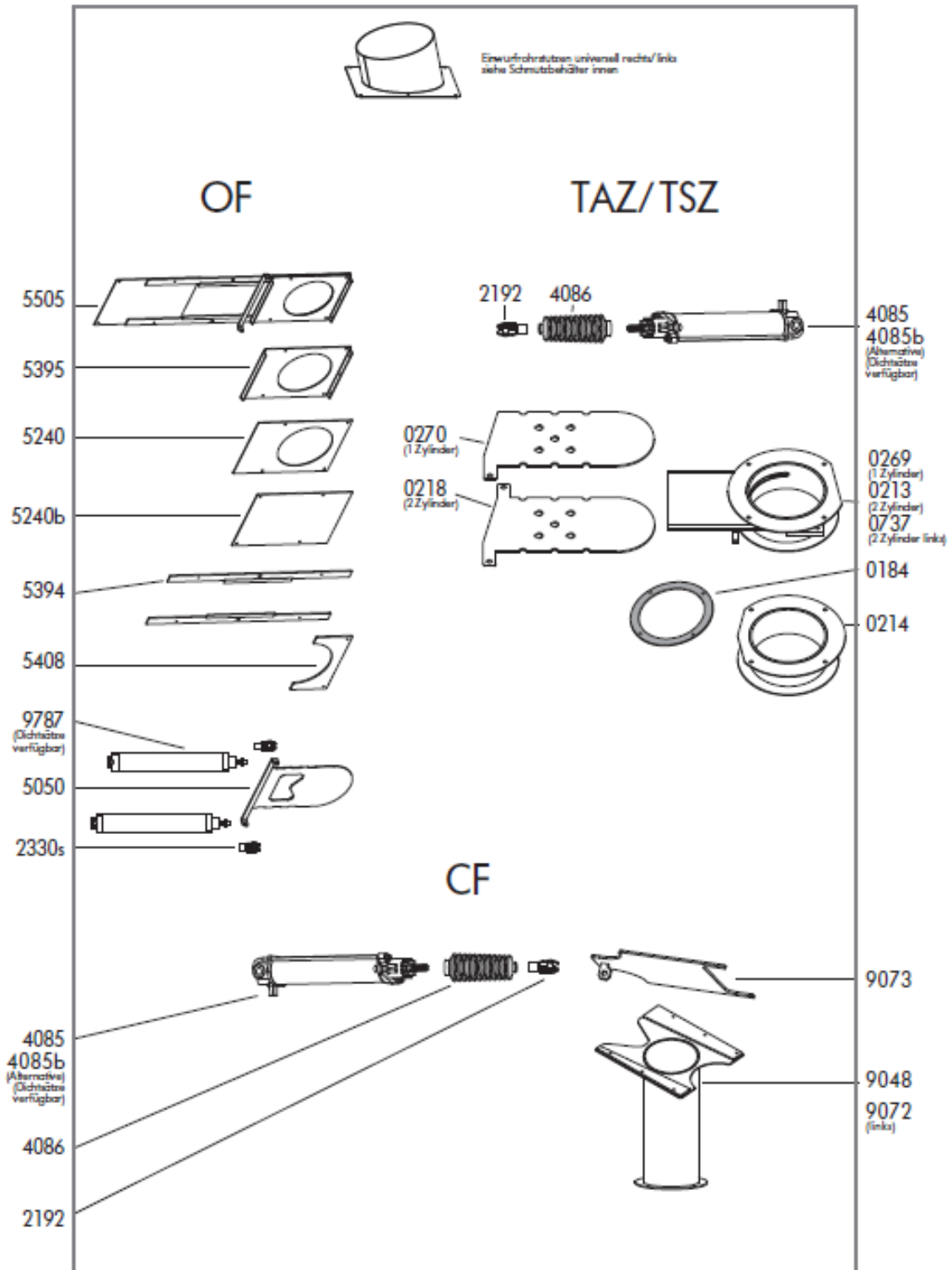


WEB: www.sweeptech.dk

Mail: bbs@sweeptech.dk

Mobil: +45 23349050

Saugschlauch-Absperrschieber-Baugruppen

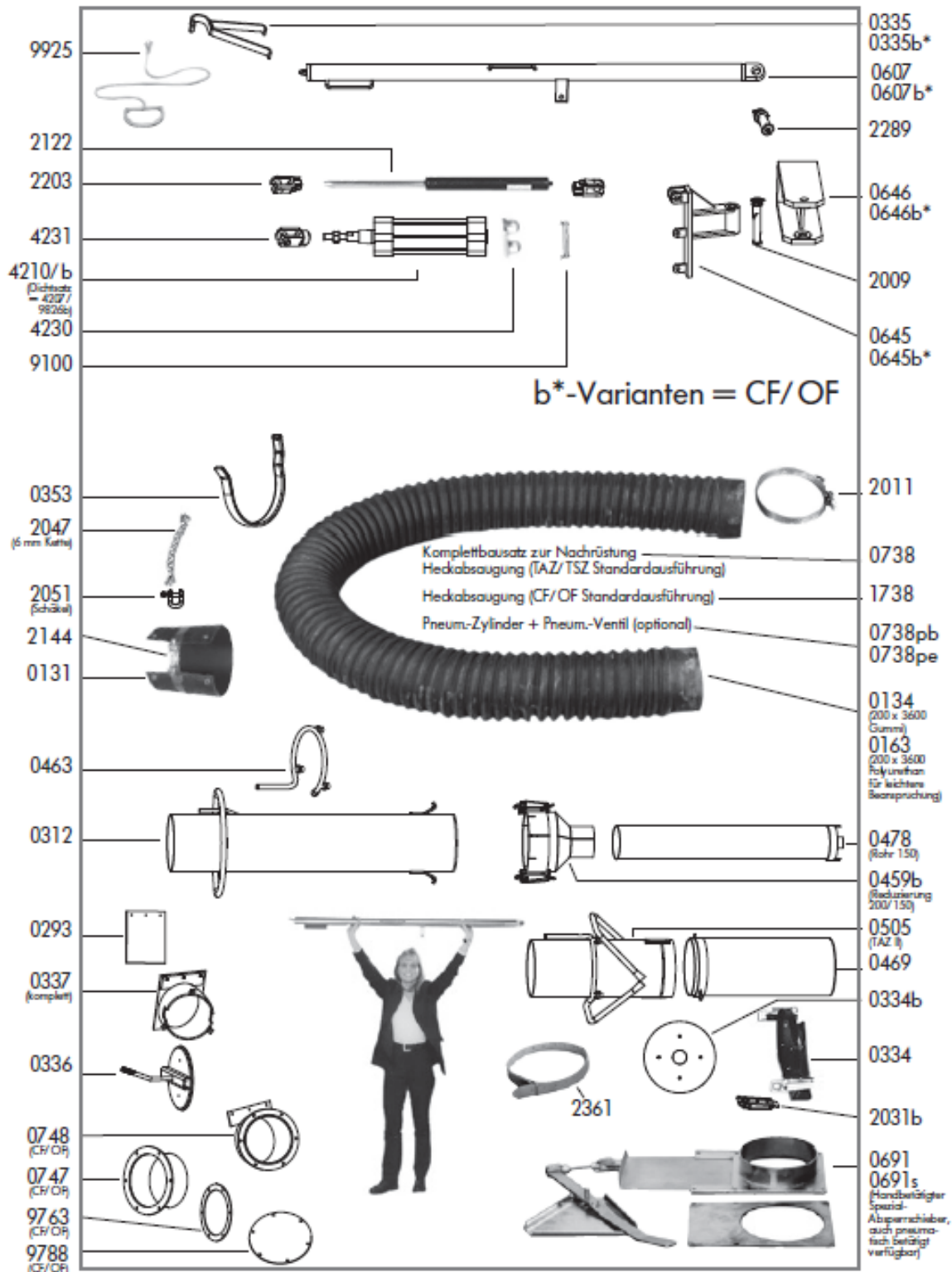


WEB: www.sweeptech.dk

Mail: bbs@sweeptech.dk

Mobil: +45 23349050

Hintere Absaugung

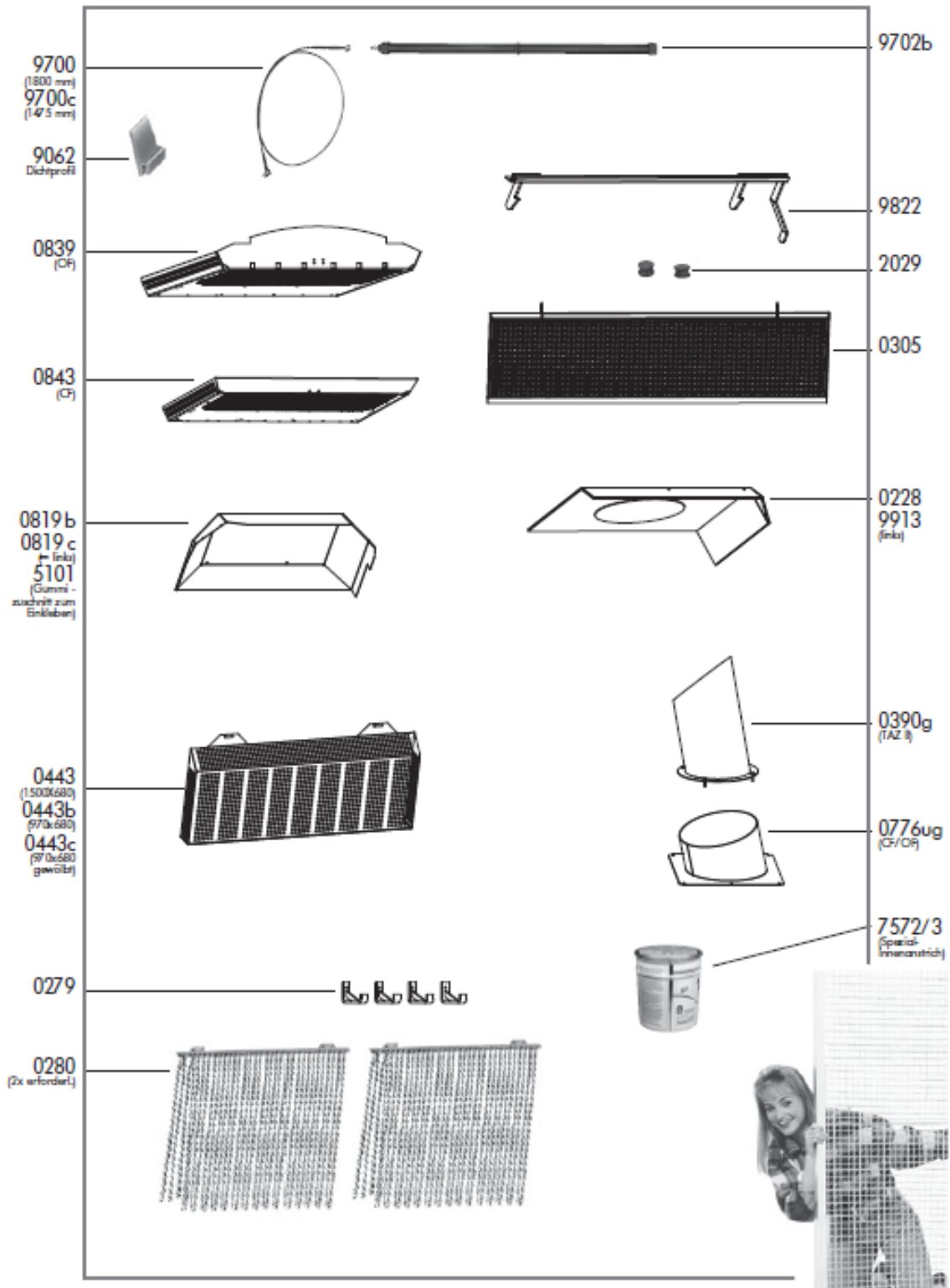


WEB: www.sweeptech.dk

Mail: bbs@sweeptech.dk

Mobil: +45 23349050

Schmutzbehälter-Teile innen

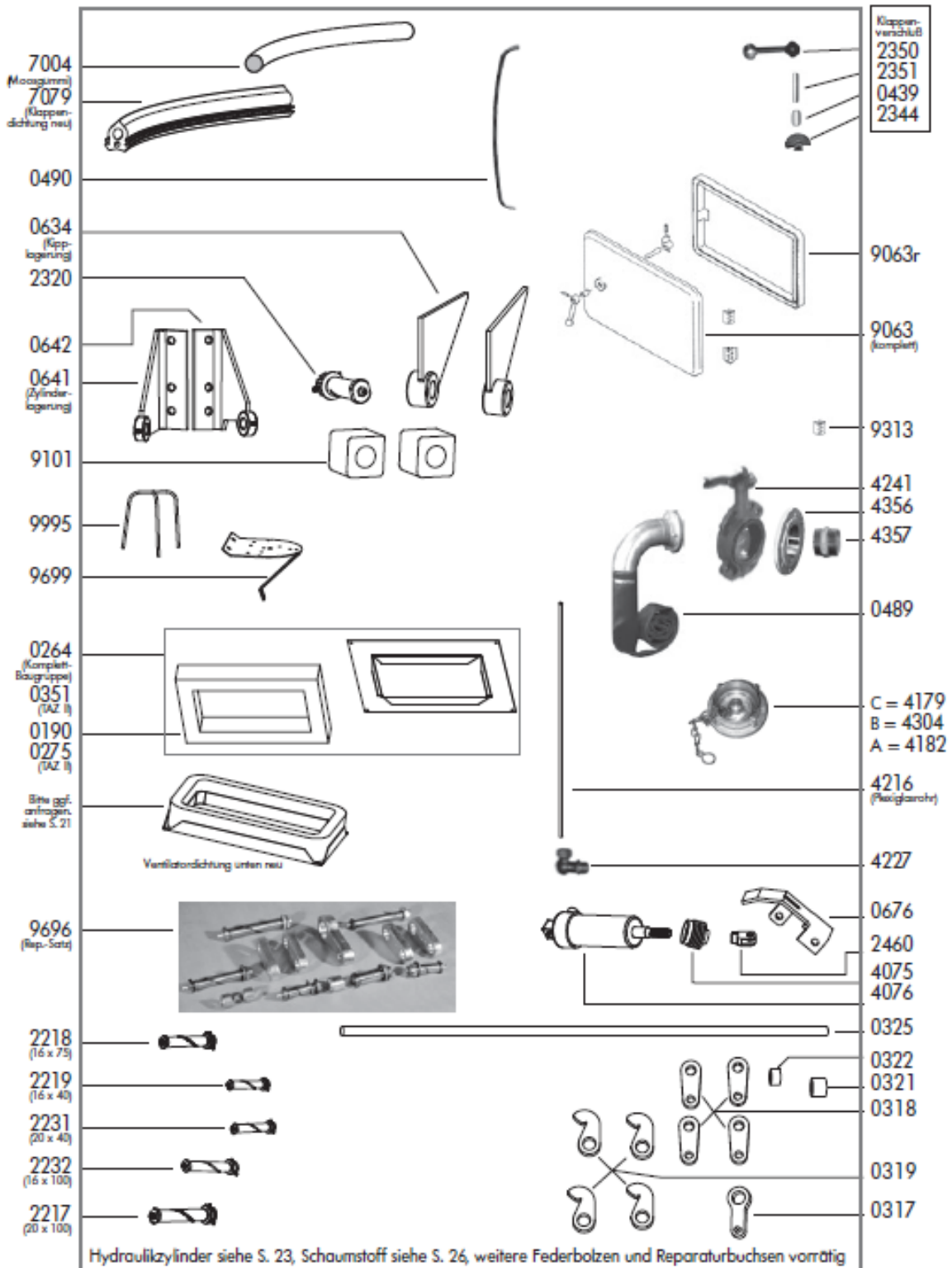


WEB: www.sweeptech.dk

Mail: bbs@sweeptech.dk

Mobil: +45 23349050

Schmutzbehälter-Teile außen

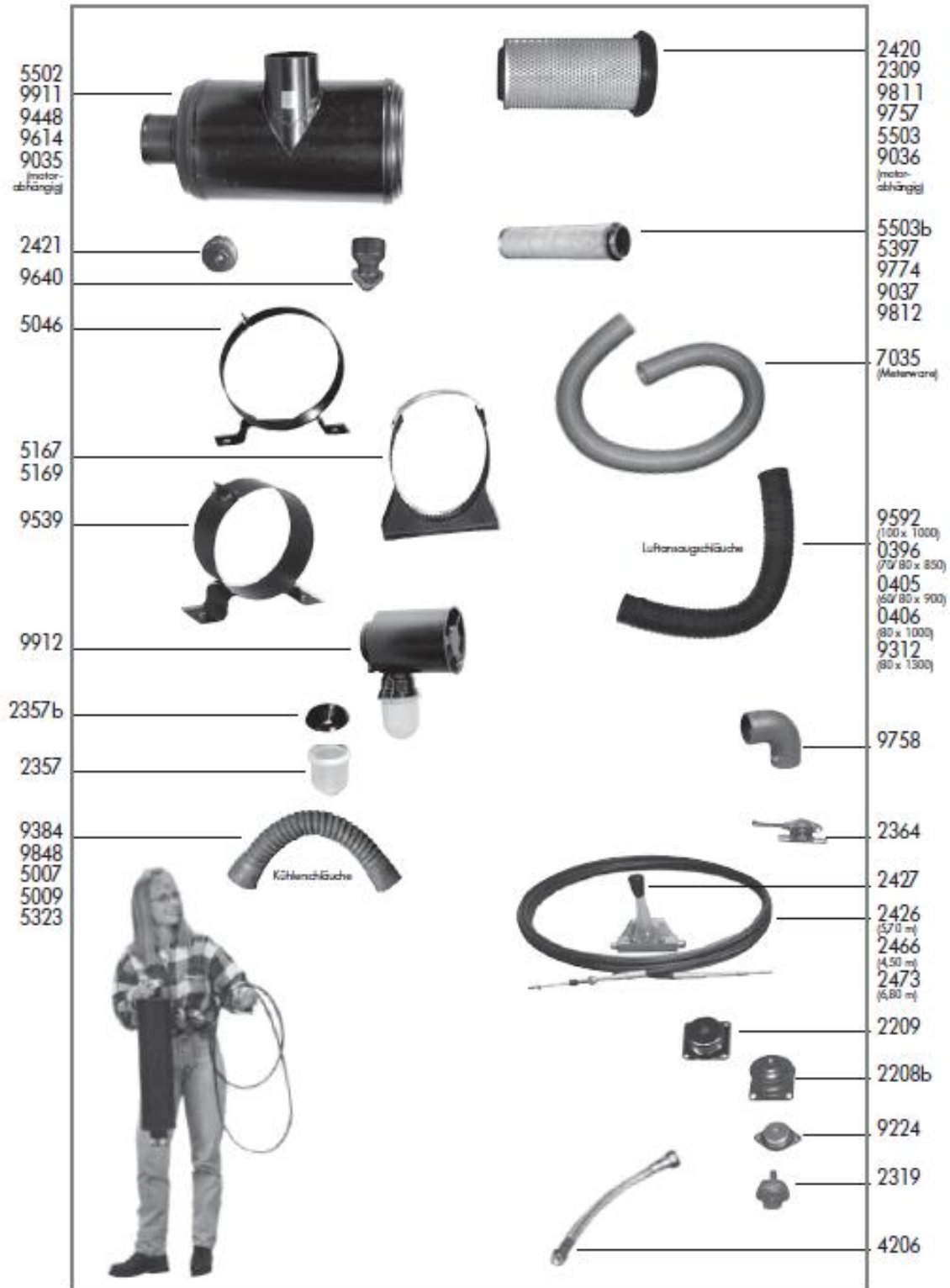


WEB: www.sweeptech.dk

Mail: bbs@sweeptech.dk

Mobil: +45 23349050

Motorzubehör I

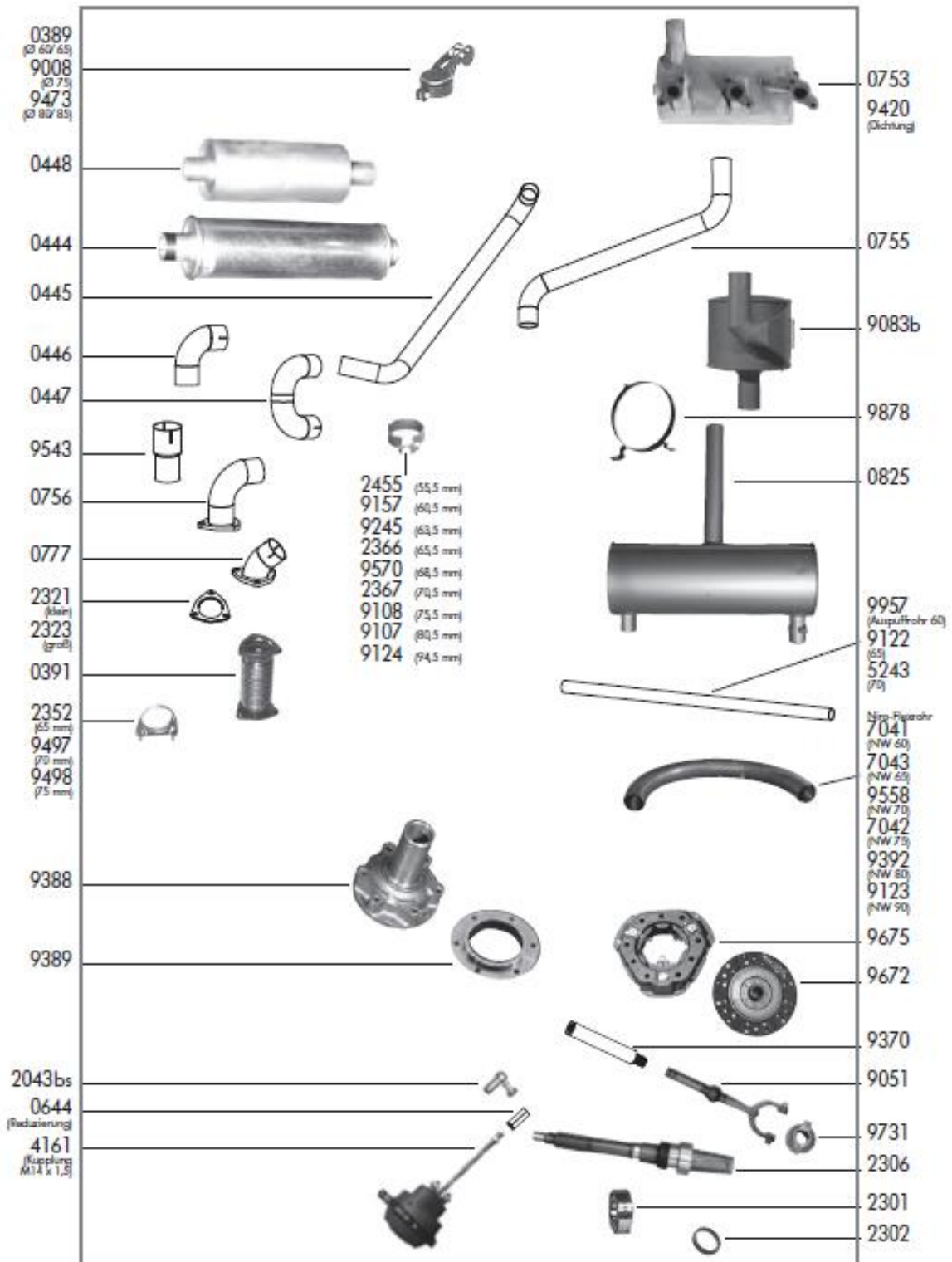


WEB: www.sweeptech.dk

Mail: bbs@sweeptech.dk

Mobil: +45 23349050

Motorzubehör II

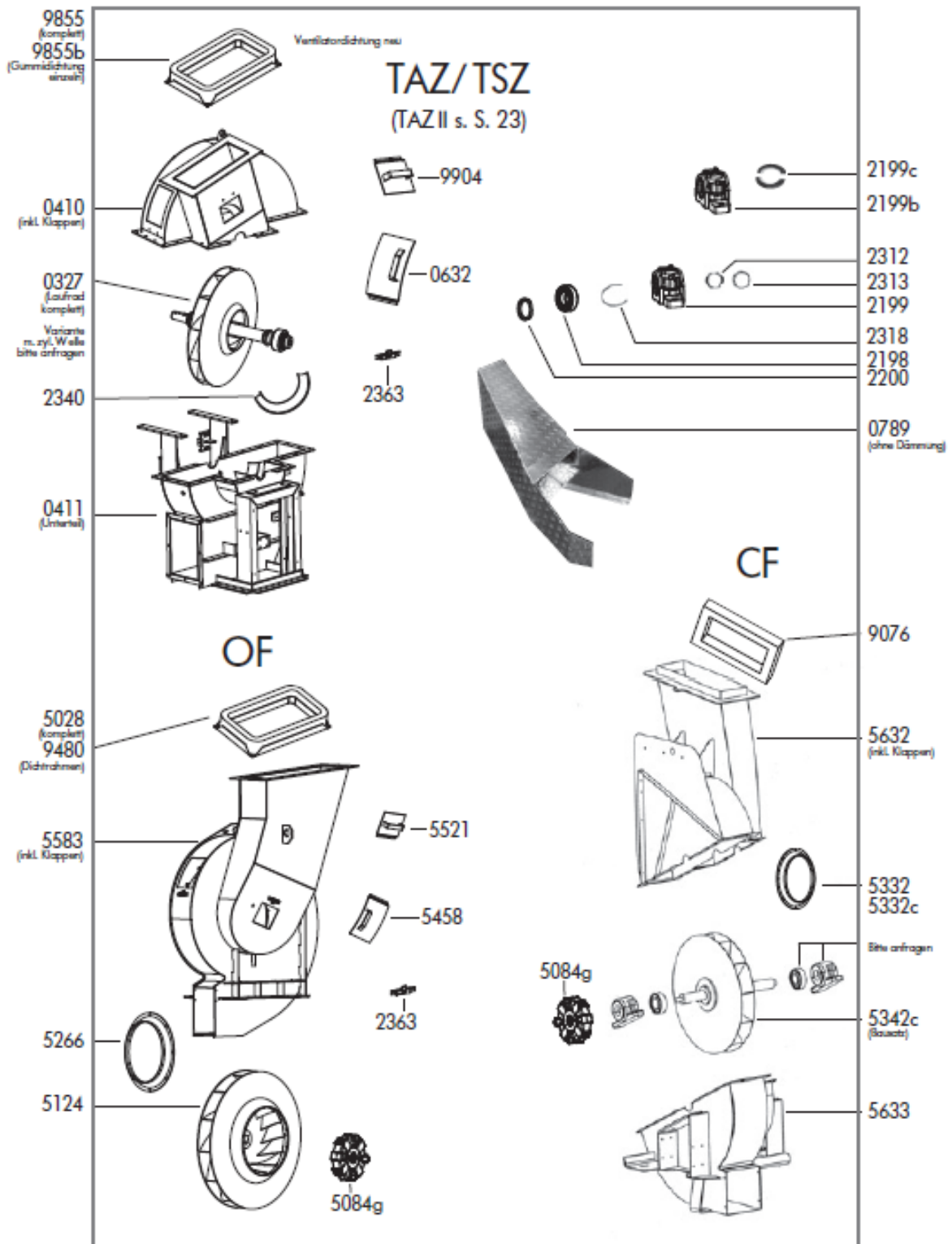


WEB: www.sweeptech.dk

Mail: bbs@sweeptech.dk

Mobil: +45 23349050

Ventilatoren

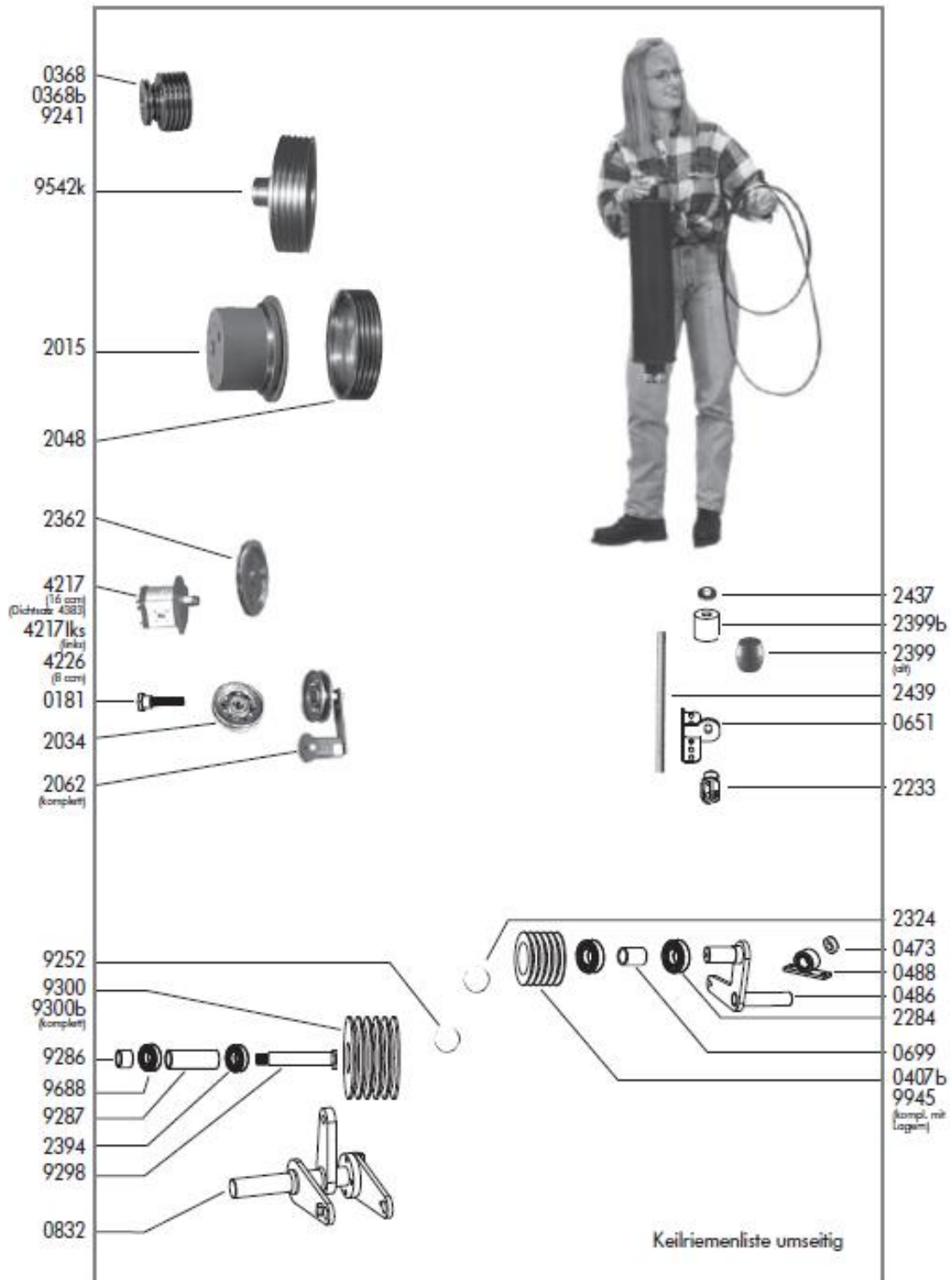


WEB: www.sweeptech.dk

Mail: bbs@sweeptech.dk

Mobil: +45 23349050

Kraftübertragung



WEB: www.sweeptech.dk

Mail: bbs@sweeptech.dk

Mobil: +45 23349050

Keilriemenliste

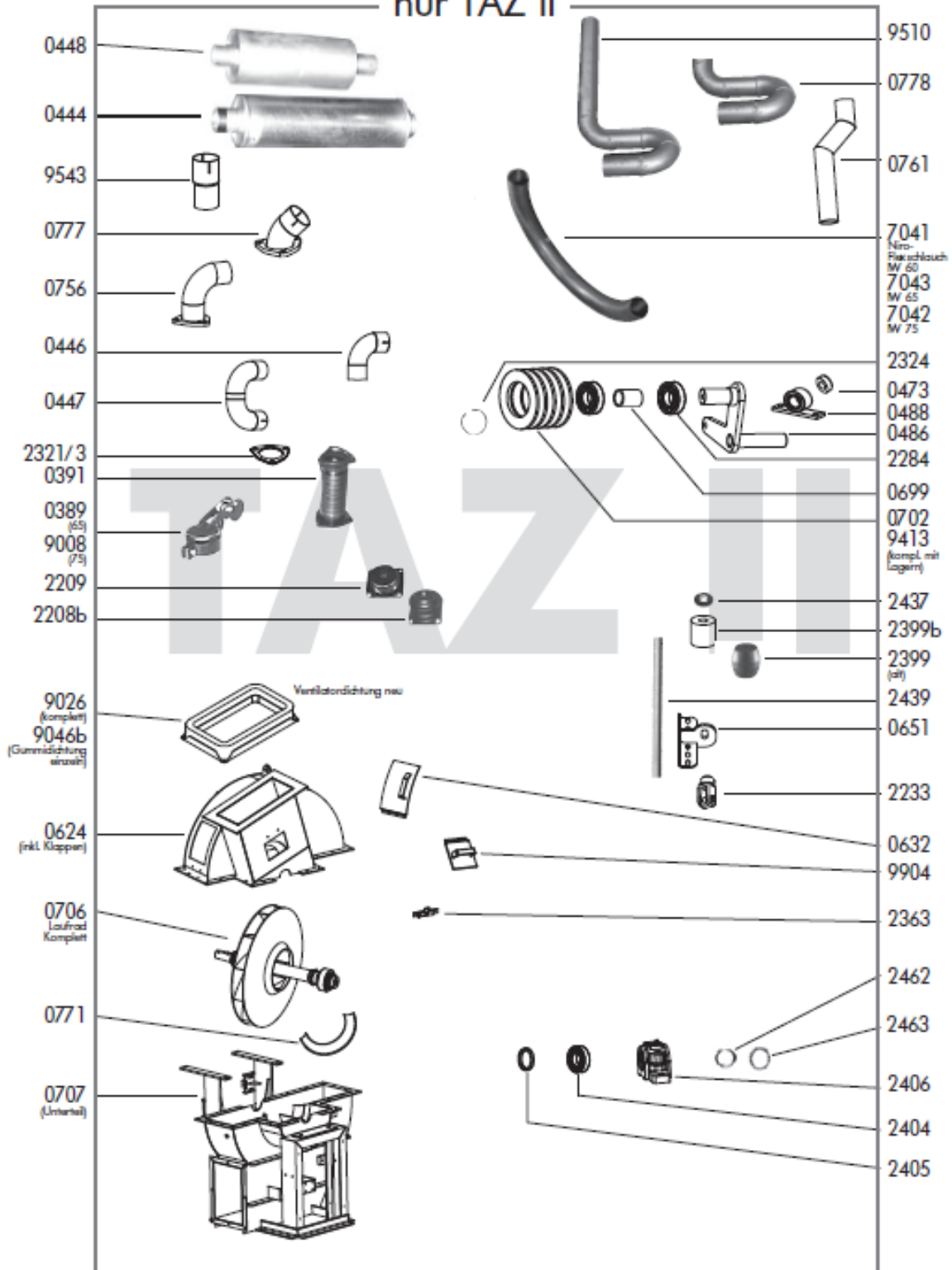
Bezeichnung	KTP-Nr.	Bezeichnung	KTP-Nr.
XPA 0982	= 2241	XPA 1782	= 2257
XPA 1032	= 2260	XPA 1832	= 2457
XPA 1060	= 9967	XPA 2082	= 9971
XPA 1132	= 2417	XPA 2232/40	= 2327
XPA 1157	= 2239	XPA 2282	= 9972
XPA 1180	= 2254	XPA 2332	= 2259
XPA 1207	= 2248	XPB 1900	= 9872
XPA 1232	= 2356	XPB 2150	= 9049
XPA 1257	= 2425	XPZ 0587	= 9849
XPA 1282	= 9968	XPZ 0862	= 2243
XPA 1332	= 9449	XPZ 1037	= 2244
XPA 1357	= 9969	XPZ 1187	= 9829
XPA 1382	= 2249	XPZ 1337	= 2253
XPA 1400	= 9970	XPZ 1387	= 2245
XPA 1457	= 9664	XPZ 1437	= 2255
XPA 1557	= 2250	XPZ 1462	= 9500
XPA 1582	= 2246	XPZ 1482	= 2401
XPA 1607	= 2076	XPZ 1512	= 2416
XPA 1632	= 2251	XPZ 1537/50	= 2237
XPA 1657	= 2240	XPZ 1562	= 9873
XPA 1682	= 2252	XPZ 1600	= 2242
XPA 1700	= 2434	XPZ 1687/1700	= 2238
XPA 1732	= 2256		
XPA 1757	= 2433		

WEB: www.sweeptech.dk

Mail: bbs@sweeptech.dk

Mobil: +45 23349050

Motorzubehör, Kraftübertragung, Ventilator nur TAZ II

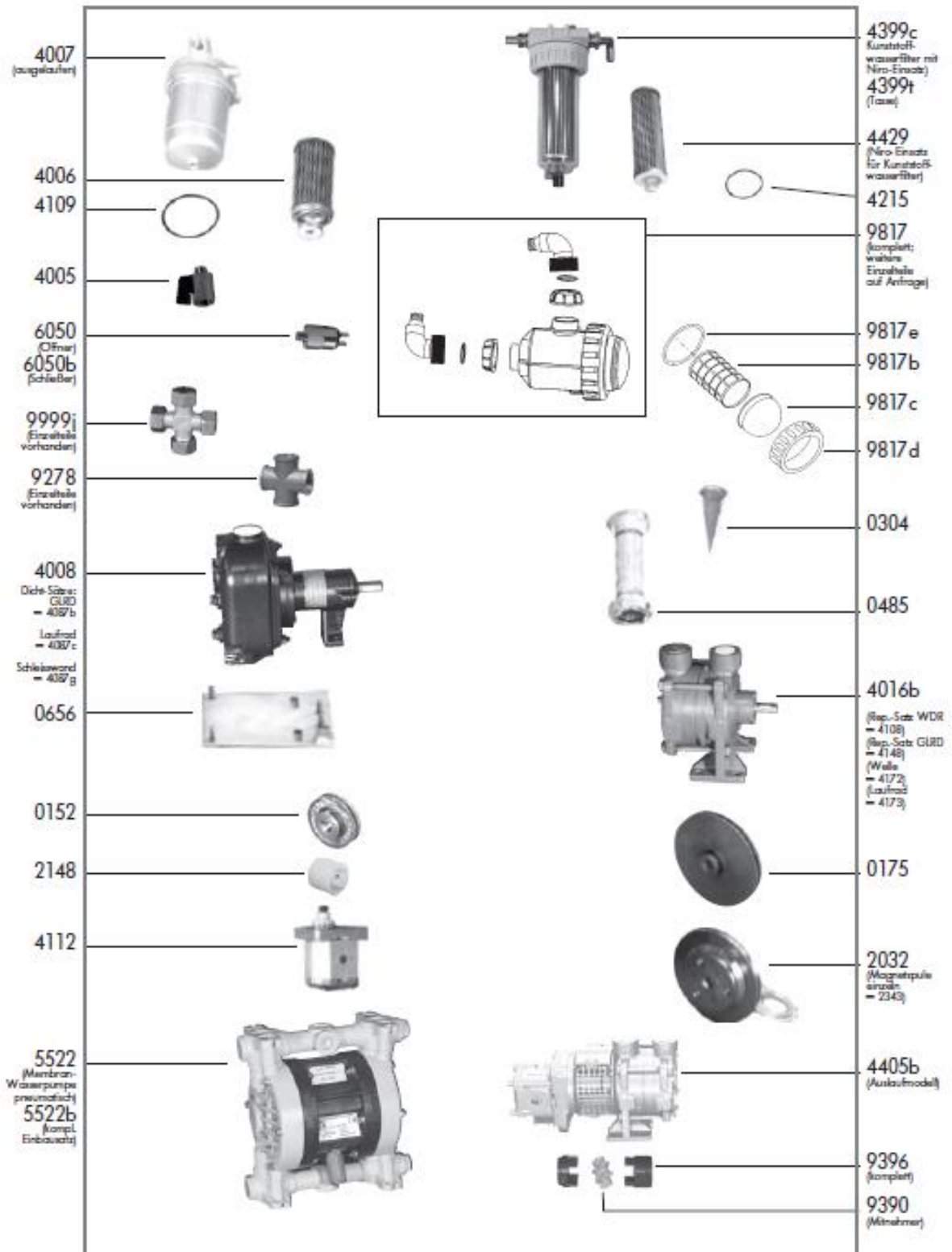


WEB: www.sweeptech.dk

Mail: bbs@sweeptech.dk

Mobil: +45 23349050

Wasserpumpen + Filter



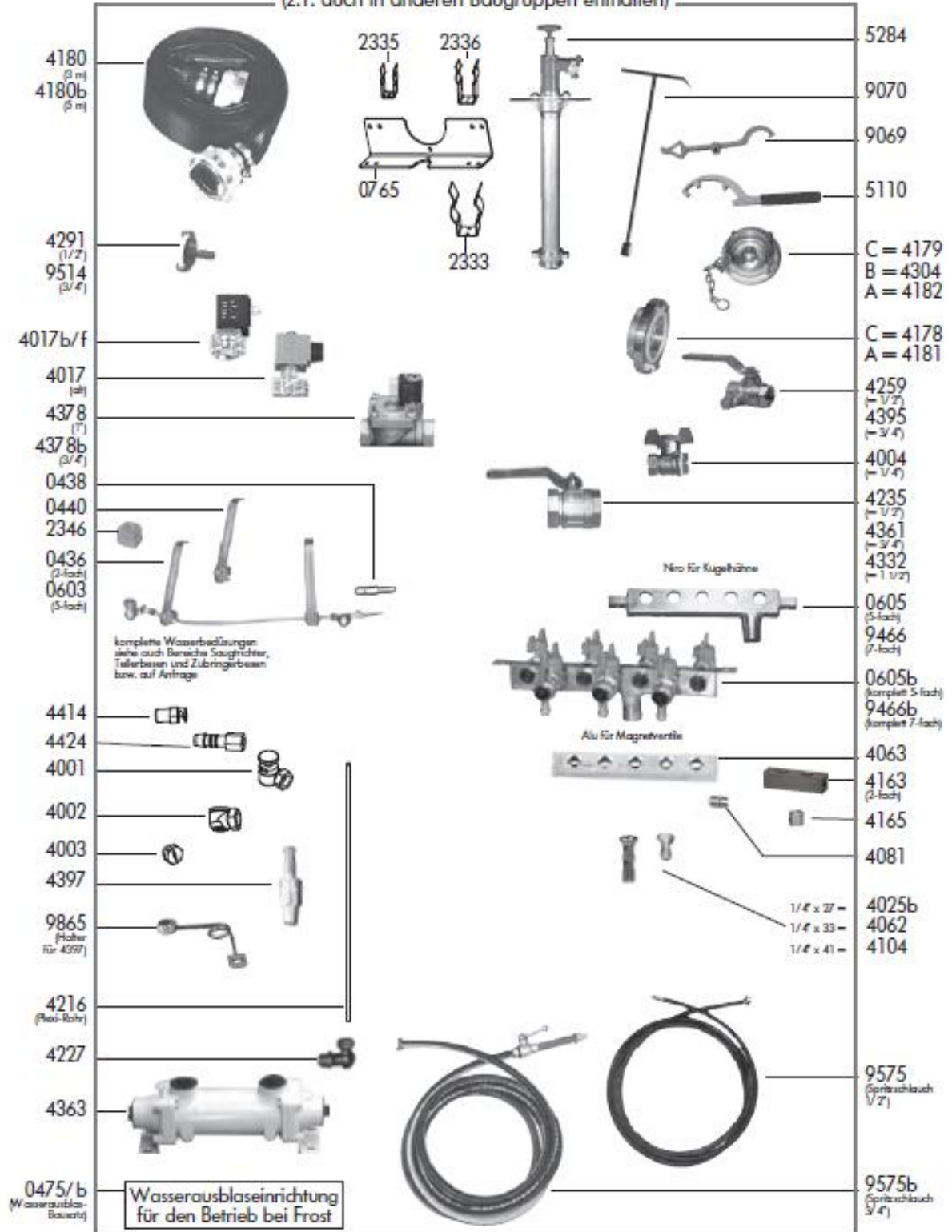
WEB: www.sweeptech.dk

Mail: bbs@sweeptech.dk

Mobil: +45 23349050

Wasseranlage

(z.T. auch in anderen Baugruppen enthalten)

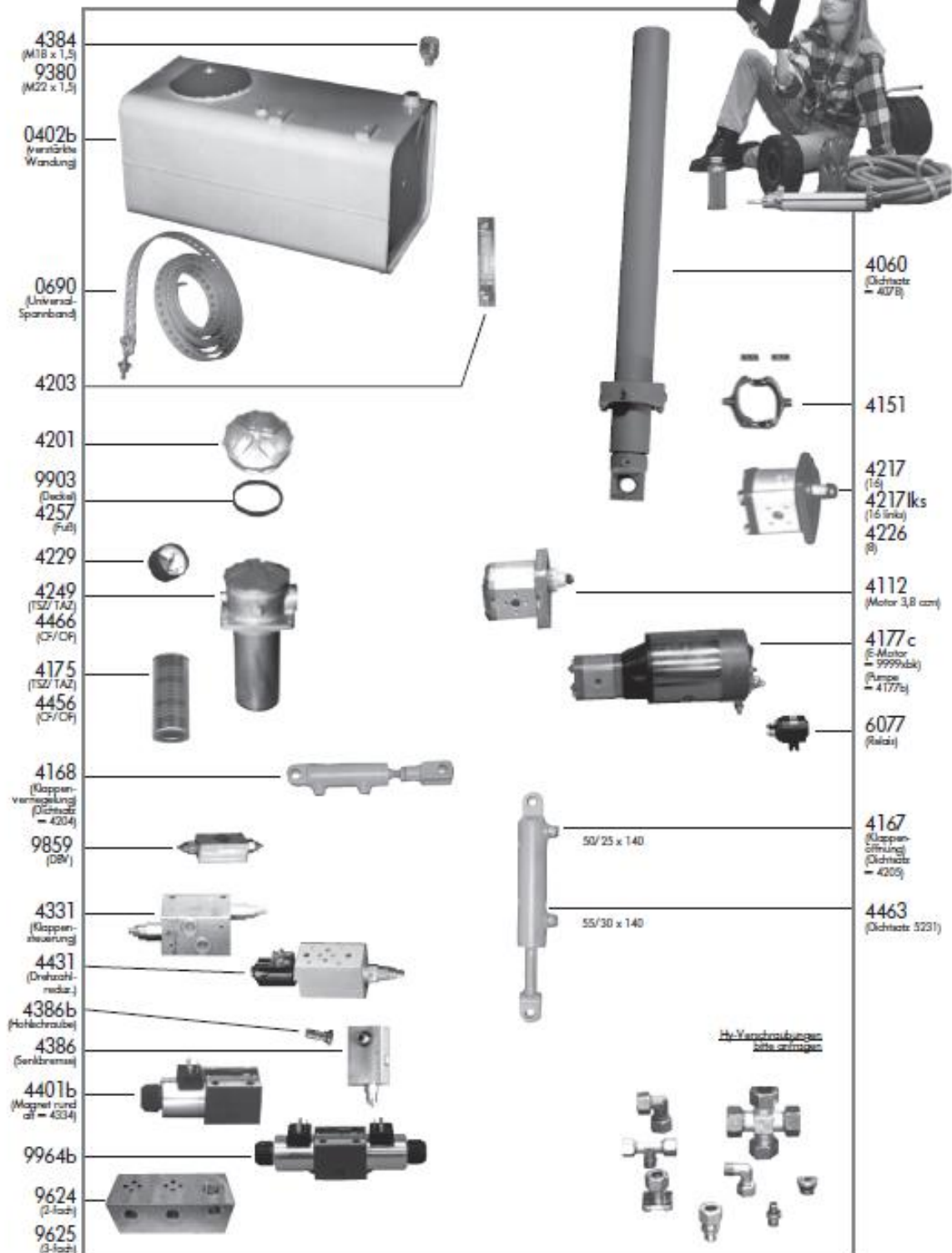


WEB: www.sweeptech.dk

Mail: bbs@sweeptech.dk

Mobil: +45 23349050

Hydraulik (nur Auswahl)



WEB: www.sweeptech.dk

Mail: bbs@sweeptech.dk

Mobil: +45 23349050

Pneumatik Zylinder

Rückseitige Befestigungsein
(bitte anfragen)

Standard-Zylinder			
Ø	Hub	B-Nr.:	Kstg.-Gew.
63	280	4445	M 20 x 1,5
63	300	4447	M 20 x 1,5
63	500	4454	M 20 x 1,5
80	130	9258bK	M 20 x 1,5
100	120	4192	M 27 x 2
100	125	5460	M 27 x 2

Dichtsätze
(bitte anfragen)

Gabelgelenke mit Bolzen			
Größe	Gew.	Bolzen	B-Nr.:
8x 16	M 8	8	2460
8x 32	M 8	8	2295
10x 20	M 10 x 1,25	10	2311
10x 20	M 10	10	3082
12x 24	M 12	12	2045
14x 28	M 14 x 1,5	14	2203
14x 28	M 14	14	2233
16x 32	M 16 x 1,5	16	2330
16x 32	M 16	16	2192
20x 32	M 20 x 1,5	16	4231
20x 40	M 20 x 1,5	20	2470
20x 40 Sonder	M 27 x 2	20	4232

siehe auch S. 29

Sonder-Zylinder 60*		Faltenbalg	Alternativ-Zylinder**
Hub	B-Nr.:	Kstg.-Gew.	B-Nr.:
60	4028	M 12	4052
95	4031	M 12	4052
120	4030	M 12	4052
160	4032	M 16	4052
260	4085	M 16	4086

* Dichtsatz - 4061 ** Dichtsatz - 4061b

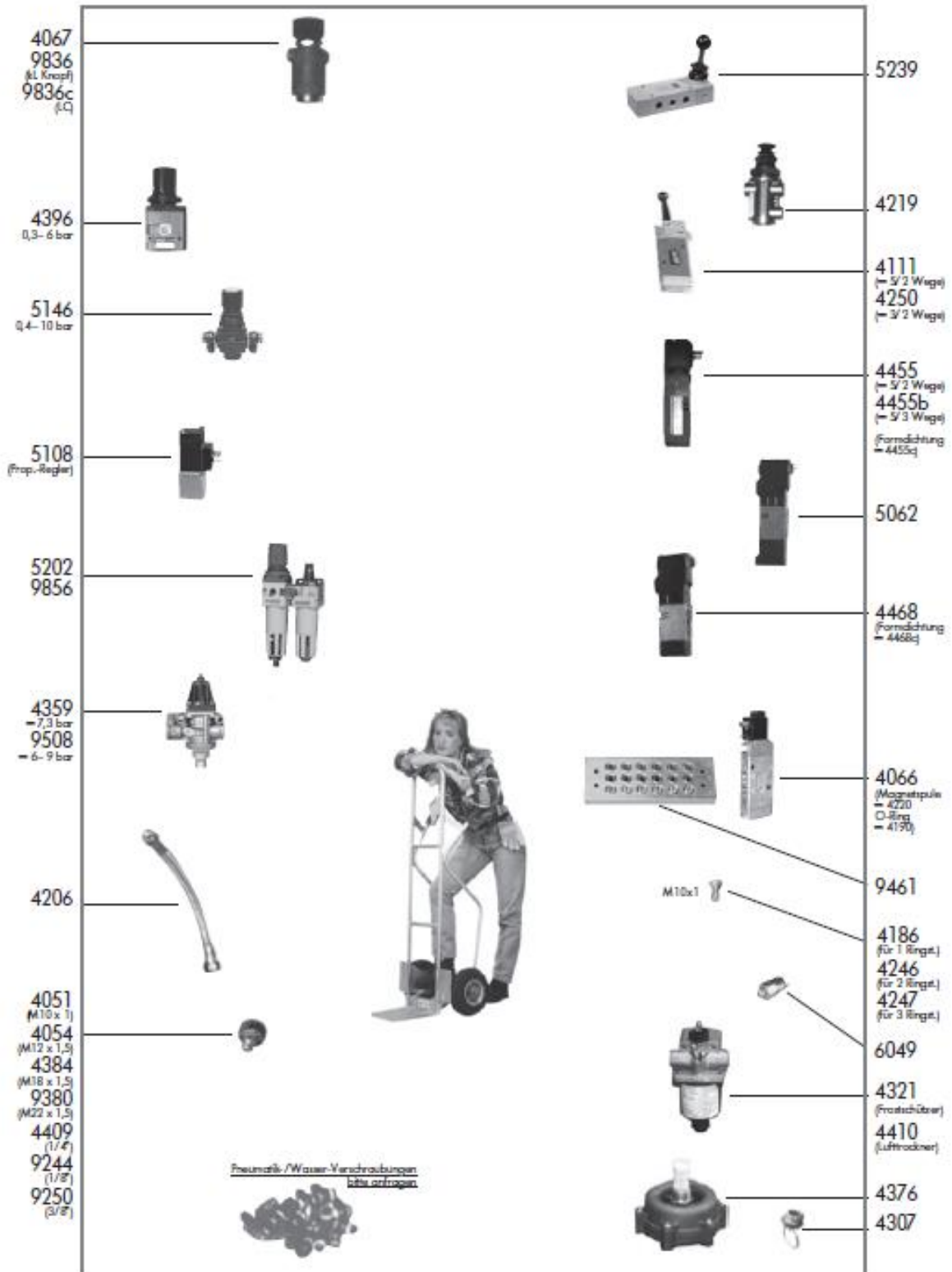
4161 (Kupplung M14 x 1,5)
Membrane
4041
0644

WEB: www.sweeptech.dk

Mail: bbs@sweeptech.dk

Mobil: +45 23349050

Pneumatik



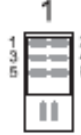
WEB: www.sweeptech.dk

Mail: bbs@sweeptech.dk


Mobil: +45 23349050

Kipp-Schalter			
alte Ausführung eckig:			
KTP-Nr.	Funktion	Kennzeichnung	Pol-Schema
# 5491	O-II		1
# 5604	(Taster) I-O-II (Taster)	U-U (Wechsler)	2
# 6024	I-O-II	(Wechsler)	3
# 6025	O-I (Taster)	(Umschalter)	4
# 6026	O-I	(Doppelschließer)	4
# 6027	O-I	(Doppelwechsler)	5
# 6046	O-I (Taster)	Sperre	6
# 6047	O-I	2 x Sperre	6
# 6085	O-II		7
# 6088	O-II (Taster)		8
# 9120	O-II (Taster)		9
# 9137	O-II		10
# 9272	(Taster) I-O-II (Taster)	(Wechsler)	11
# 9463	(Taster) I-O-II (Taster)	(Wechsler)	9
# 9864	(Taster) I-O-II (Taster)		2
neue Ausführung design:			
KTP-Nr.	Funktion	Kennzeichnung	Pol-Schema
# 5205h	O-I-II	(Kombi)	7
# 5491h	O-I-II	(Kombi)	1
# 5604h	(Taster) I-O-II (Taster)		2
# 6024h	I-O-II	(Wechsler)	9
# 6026h	O-I		4
# 6027h	I-O	(Wechsler)	5
# 6046h	O-I (Taster)	Sperre	6
# 6085h	O-I-II	(Kombi)	10
# 9463h	(Taster) I-O-II (Taster)		9


1




2



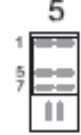
3




4




5




6




7




8




9



10



11



Diverses

7010 (rechts)
7011 (links)

7079

7004 (Moosgummi)

2335 (radler
Kammer < 18 Ø)

2336 (< 30 Ø)

2333 (< 7.5 Ø)

7012 (9x3,5 PU)

7029 (9x3,5 Gummi)

7056 (13x4 Gummi)

7034 (19x6 Gummi)

2206

2419

Gabelrolle-Liste

M. 8x16	= 2460
M. 8x32	= 2295
M. 10x1,25x20	= 2311
M. 12x24	= 2045
M. 14x1,5x28	= 2203
M. 14x28	= 2333
M. 16x1,5x32	= 2330
M. 16x32	= 2192
M. 20x1,5x32	= 4231
M. 20x1,5x40	= 2470
M. 20x40	= 9294
M. 27x2x40	= 4232

7033 (40mm, starke Haut)

7038 (50mm, dünne Haut)

7055 (40mm, selbstklebend)

2298

7053 (Anstrich-Mat)

7024 (6 x 1 PU)

7025 (6 x 1 PU)

9998 (8 x 1 PU)

7050 (10 x 1 PU)

9280 (12 x 1,5 PA)

7057 (22 x 2 PA)

0509

2370

2371

0635

2369 (610x1320x870)

9235 (530x1130x530)

2290 (Endklappe Rammböhrle)

2411 (Rammböhrle komplett)

2396

2397

2291 (450x450)

2294

Schlüuche

Gummipolster

mittel, Standard 10 mm, schwarz	= 7052
mittel, verschleiß 10 mm	= 7051
Standard, 3 mm (Dichtung)	= 9637
weich, 7 mm	= 9571
weich, verschleiß 10 mm	= 7039

Paßle der-Liste

A. 5x5x25	= 9914
A. 6x6x14	= 9243
A. 6x6x40	= 9732
A. 8x7x30	= 2971
A. 10x8x40	= 2212
A. 14x9x63	= 9438
A. 14x9x70	= 2314
A. 16x10x25	= 9658
A. 16x10x50	= 9663
A. 16x10x90	= 9626
A. 18x11x80	= 9256
A. 20x12x80	= 2315
A. 20x12x120	= 9249
Schleifer 3x3,7	= 9915
Schleifer 3x5	= 9916

WEB: www.sweeptech.dk

Mail: bbs@sweeptech.dk

Mobil: +45 23349050

Notater: